

Models/Modelos/Modèles
C43906
Riosa® Elongated Toilet
Series/Series/Seria



Write purchased model number here.
Escriba aquí el número del modelo comprado.
Inscrivez le numéro de modèle ici.

For easy installation of your Delta toilet you will need:

- To **READ ALL** the instructions completely before beginning.
- To **READ ALL** warnings, care, and maintenance information.

Cleaning And Care

DO NOT USE IN-TANK BOWL CLEANERS. Products containing chlorine or chlorine related products can seriously damage fittings in the tank. This damage can cause leakage and property damage. DELTA shall not be responsible or liable for any tank fitting failure or damage caused by the use of in-tank bowl cleaners.

Para instalación fácil de su llave Delta usted necesitará:

- **LEER TODAS** las instrucciones completamente antes de empezar.
- **LEER TODOS** los avisos, cuidados, e información de mantenimiento.

Limpeza Y Cuidado De Su Llave

NO UTILICE LIMPIADORES DENTRO DEL TANQUE PARA LIMPIAR EL TAZÓN. Los productos que contienen cloro o productos relacionados con el cloro pueden dañar seriamente los accesorios del tanque. Este daño puede causar fugas y daños a la propiedad. DELTA no será responsable por cualquier falla de instalación del tanque o daños causados por el uso de productos de limpieza dentro tanques para limpiar los tazones.

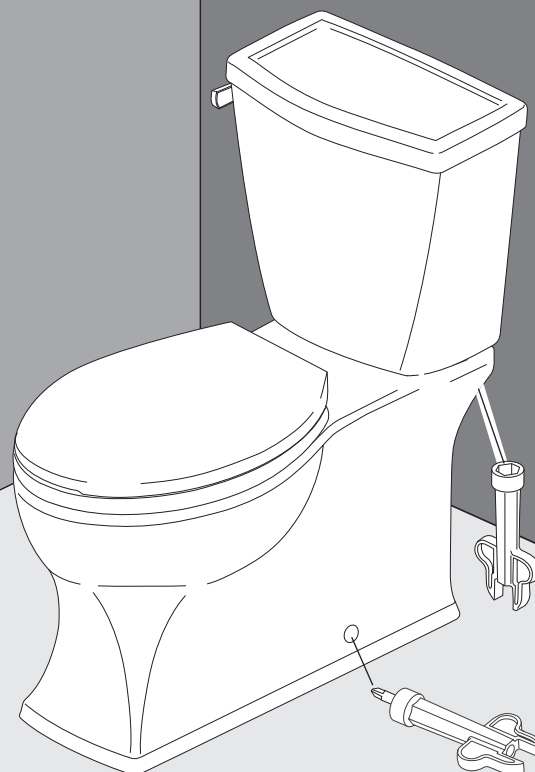
Pour installer votre robinet Delta facilement, vous devez:

- **LIRE TOUTES** les instructions avant de débiter;
- **LIRE TOUS** les avertissements ainsi que toutes les instructions de nettoyage et d'entretien;

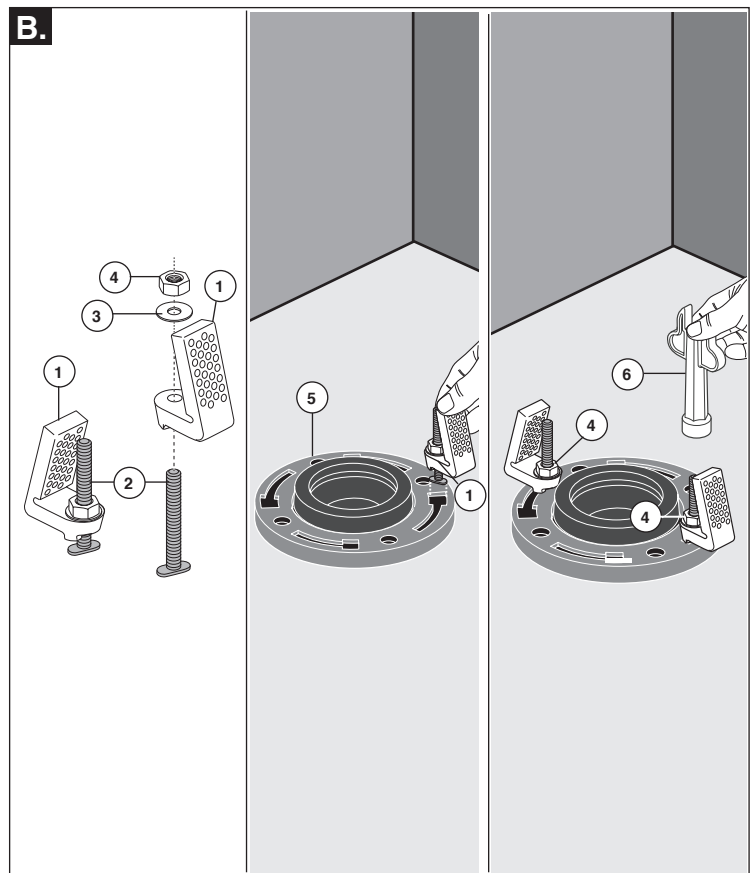
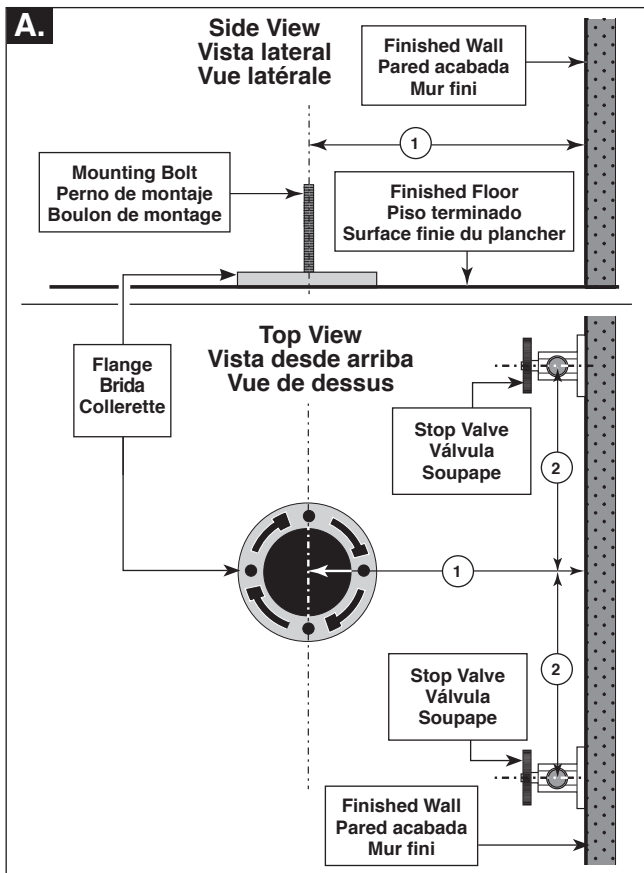
Instructions De Nettoyage

N'UTILISEZ PAS DE NETTOYANT POUR CUVETTE DANS LE RÉSERVOIR. Les produits qui contiennent du chlore ou des dérivés du chlore peuvent endommager gravement les raccords à l'intérieur du réservoir. De tels dommages risquent de causer des fuites et des dégâts d'eau. DELTA n'est pas responsable de la défaillance des raccords du réservoir ou des dommages qui leur ont été causés à la suite de l'utilisation de nettoyeurs pour cuvette à l'intérieur du réservoir.

You may need
Usted puede necesitar
Articles dont vous pouvez avoir besoin:



72666



- A.** If you are replacing an old toilet, you may want to plug the drain hole until you are ready to install the new toilet. Rough-in dimension (1), from flange center line to finished wall, is 12". Dimension (2), from flange center to center of stop valve, has to be a minimum of 9".

- B.** Install brackets (1) onto toilet bowl mounting bolts (2). Install washers (3) and nuts (4). Leave approximately 3/4" spacing between the bolt head and bottom of bracket. Install mounting bolts and brackets (1) into flange (5) as shown. Align bolts so they are parallel to the wall. Secure mounting bolts by tightening nuts (4) with wrench (6).

Notice

Please check to ensure the top surface of the waste drain flange is above the finished floor level for proper seal with wax ring. If top surface of drain flange is below finished floor level, then please consult a plumbing professional to ensure that your waste drain flange is set properly according to local plumbing codes.

- A.** Si va a cambiar un inodoro viejo, usted puede optar tapan el agujero de drenaje hasta que esté listo para instalar el nuevo inodoro. La dimensión para la instalación de tuberías internas (1), desde la línea central de la brida a la pared terminada, es de 12". La dimensión (2), desde el centro de la brida hacia el centro de la válvula de retención, debe ser de un mínimo de 9".

- B.** Instale los soportes (1) en los pernos de montaje del tazón del inodoro (2). Instale las arandelas (3) y las tuercas (4). Deje aproximadamente 3/4" de espacio entre la cabeza del perno y la parte inferior del soporte. Instale los pernos de montaje y soportes (1) en la brida (5) como se muestra. Alinee los pernos de manera que queden paralelos a la pared. Asegure los pernos de montaje al apretar las tuercas (4) con la llave (6).

Aviso

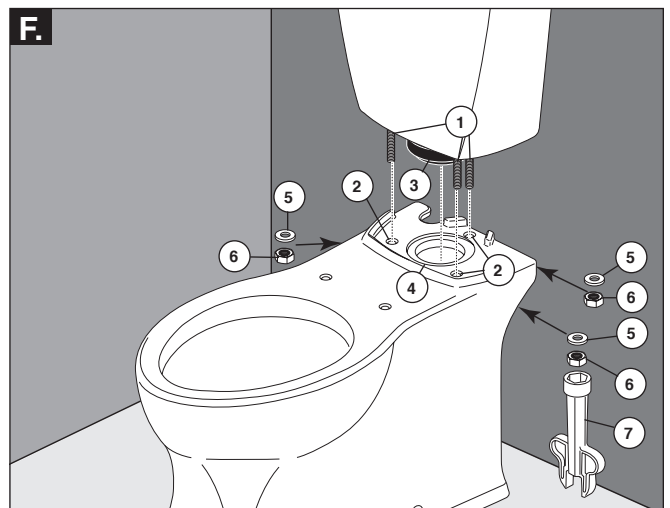
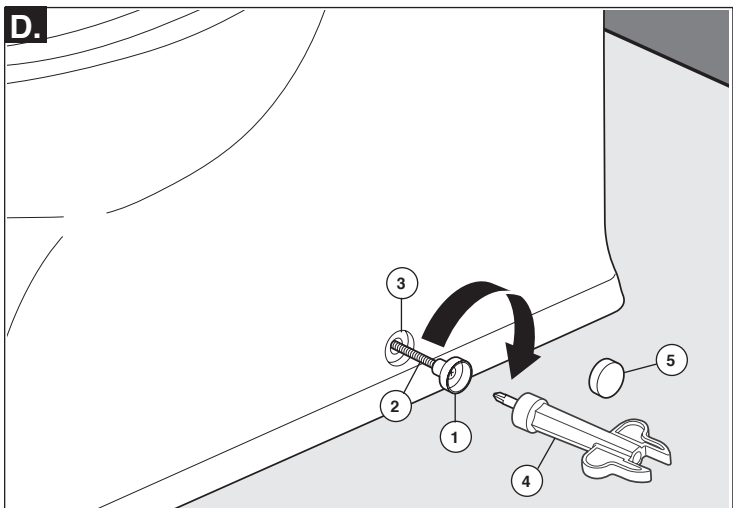
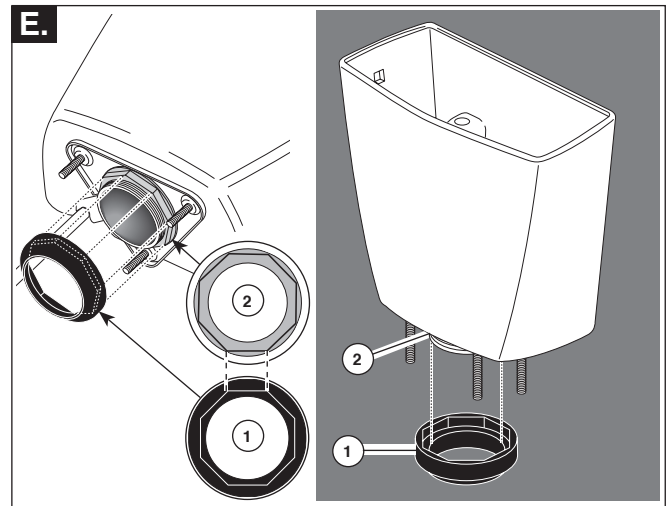
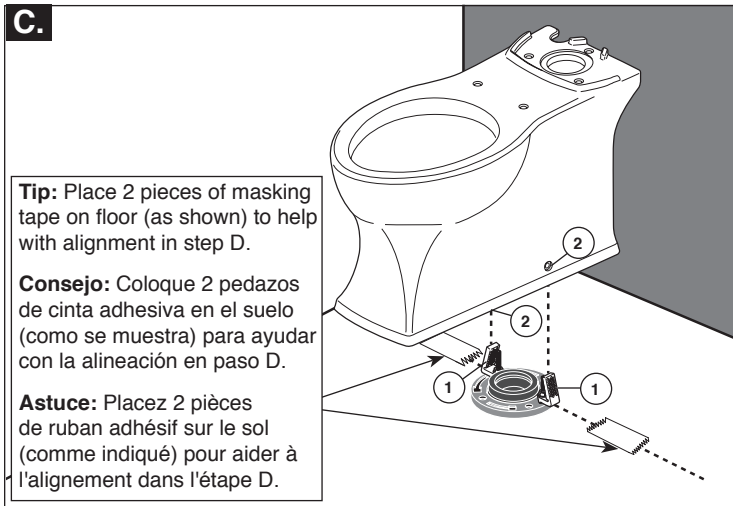
Por favor, examine si la superficie superior de la brida del desagüe de residuos está por encima del nivel del piso terminado para obtener el sello adecuado con el aro de cera. Si la superficie de la parte superior de la brida del desagüe está por debajo del nivel del piso terminado, entonces, favor de consultar a un plomero profesional para asegurarse de que su brida de drenaje de residuos se establezca adecuadamente de acuerdo con los códigos locales de plomería.

- A.** Si vous remplacez une vieille toilette, nous vous conseillons de boucher l'ouverture du renvoi dans le plancher jusqu'à ce que vous soyez prêt à installer la nouvelle toilette. La distance (1) entre la ligne centrale de la collerette et le mur fini est de 12 po. La dimension (2), à partir du centre de la bride et le centre du robinet d'arrêt, doit être d'au moins 9 po.

- B.** Placez les supports (1) sur les boulons de montage (2) de la cuvette. Mettez les rondelles (3) et les écrous (4) en place. Laissez un espace d'environ 3/4 po entre la tête du boulon et le bas du support. Introduisez les boulons de montage et les supports (1) dans la collerette (5) comme le montre la figure. Placez les boulons de manière qu'ils soient parallèles au mur. Fixez les boulons de montage en serrant les écrous (4) avec la clé (6).

Avis

Veillez vous assurer que la surface supérieure du renvoi se trouve au-dessus de la surface finie du plancher afin que l'anneau en cire assure une bonne étanchéité. Si la surface supérieure du renvoi se trouve sous la surface finie du plancher, veuillez ensuite consulter un plomberie professionnel pour vous assurer que votre brida d'évacuation de déchets est placée correctement selon les normes de plomberie locales.



C. Remove plug if waste drain was plugged earlier. Align the mounting brackets (1) on the flange with the toilet mounting holes (2) and carefully place toilet over the flange. Make sure the plastic horn of the wax seal properly fits into drain flange.

D. With a rocking motion, press the toilet down to seat the wax ring and flange. At this point, make sure the toilet is square with the wall. Slide screw base (1) over screw (2) as shown. With included wrench and screwdriver adapter (4), install the screw and base into mounting holes (3). Repeat for the other side. Remove any excess sealant. **CAUTION: Damage may occur if screws are overtightened.** Install mounting bolt covers (5) on both sides of toilet.

C. Retire el tapón si tenía conectado el drenaje de desperdicios. Alinee los soportes para el montaje (1) en la brida con los agujeros para el montaje del inodoro (2) y coloque el inodoro con cuidado sobre la brida. Asegúrese de que el lado de goma del sello de cera correctamente encaja en la brida del desagüe.

D. Con un movimiento de vaivén, presione el inodoro hacia abajo para encajar en el anillo de cera y la brida. Al llegar a este paso, asegúrese que el inodoro está cuadrado con la pared. Deslice la base del tornillo (1) sobre el tornillo (2) como se muestra. Con el adaptador incluido de la llave y del destornillador (4), instale el tornillo y la base en los agujeros de montaje (3). Repita con el otro lado. Elimine cualquier exceso de sellador. **PRECAUCIÓN: Daño puede ocurrir si los tornillos se aprietan demasiado.** Instale las tapas de los tornillos de montaje (5) en ambos lados del inodoro.

C. Dégagez le renvoi dans le plancher si vous l'aviez bouché plus tôt. Posez doucement la toilette sur la collerette de manière à introduire les boulons de montage (1) dans les trous de montage (2). Assurez-vous que le côté de caoutchouc de l'anneau de cire est bien ajusté dans le renvoi.

D. En balançant la toilette, écrasez-la sur l'anneau de cire et la collerette. Assurez-vous que la toilette est d'équerre avec le mur. Glissez le culot de la vis (1) sur la vis (2) comme le montre la figure. Avec l'adaptateur inclus de clé et de tournevis (4), serrez la vis avec le culot dans le trou de montage (3). Répétez l'opération de l'autre côté. Enlevez le surplus de composé d'étanchéité. **ATTENTION : Évitez de trop serrer les boulons pour ne pas abîmer la base de la toilette.** Installez les cache-boulons (5) de chaque côté de la toilette.

E. Align and seat the octagon shaped seal (1) onto the octagon shaped nut (2). Be sure to align correctly.

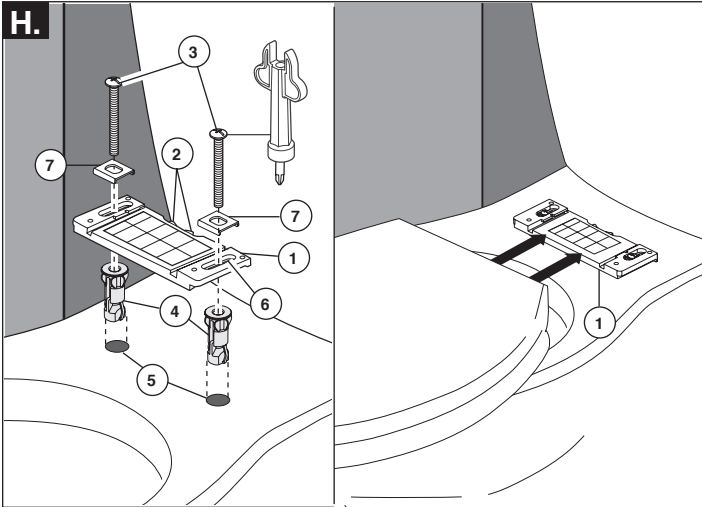
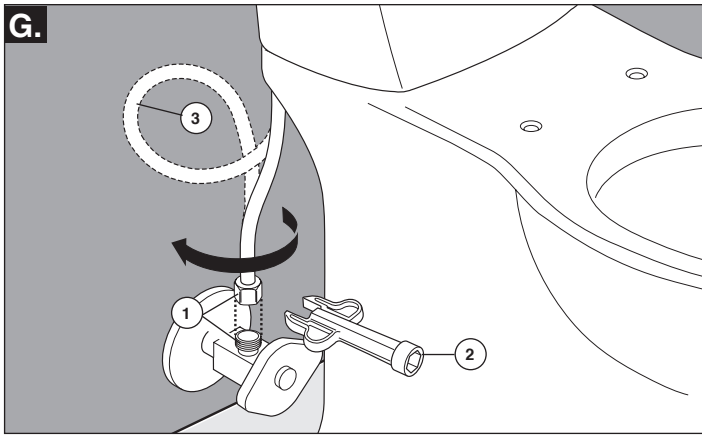
F. Align the three mounting bolts (1) with the mounting holes (2). Slide the mounting bolts into the mounting holes and place tank outlet (3) with gasket into water inlet (4). Install washers (5) and nuts (6) onto tank mounting bolts from bottom of bowl. Make sure tank is square with the wall, then tighten mounting nuts with wrench (7) provided. Alternate bolts while tightening nuts evenly until the tank fits snugly against the bowl. **CAUTION: Damage may occur if bolts are over tightened; and, leaks may occur if under tightened.**

E. Alinee y coloque en sitio el sello en forma de octágono (1) en la tuerca en forma de octágono (2). Asegúrese de alinear correctamente.

F. Alinee los tres tornillos de montaje (1) con los orificios de montaje (2). Deslice los pernos de montaje en los orificios de montaje y coloque la salida del tanque (3) con el empaque en la tubería de entrada de agua (4). Instale la arandela (5) y la tuerca (6) sobre los tornillos de montaje del tanque. Asegúrese de que el tanque está cuadrado con la pared, y luego apriete las tuercas de montaje con la llave de herramienta (7) incluida. Alterne los tornillos mientras aprieta las tuercas uniformemente hasta que el tanque se sienta firmemente colocado sobre el tazón del inodoro. **ADVERTENCIA: Daño puede ocurrir si los tornillos se aprietan demasiado y fugas puede producirse si bajo apretados.**

E. Placez et calez le joint octogonal (1) sur l'écrou octogonal (2). Prenez soin d'orienter le joint correctement.

F. Assurez-vous que les trois boulons de montage (1) se trouvent face aux trous de montage (2). Introduisez les boulons de montage dans les trous et placez la sortie du réservoir (3) et le joint dans l'entrée d'eau (4). Placez la rondelle (5) et l'écrou (6) sur chacune des vis de montage du réservoir. Assurez-vous que le réservoir est d'équerre avec le mur et serrez les écrous de montage avec la clé (7) fournie. Serrez les écrous des boulons uniformément en alternant jusqu'à ce que le réservoir soit appuyé solidement sur la cuvette. **ATTENTION : Un serrage excessif des boulons peut entraîner des dommages et des fuites sont possibles en cas de serrage insuffisant.**



G. Make a 3/8" connection to water supply (1) using wrench (2). Loop any extra length as needed (3).

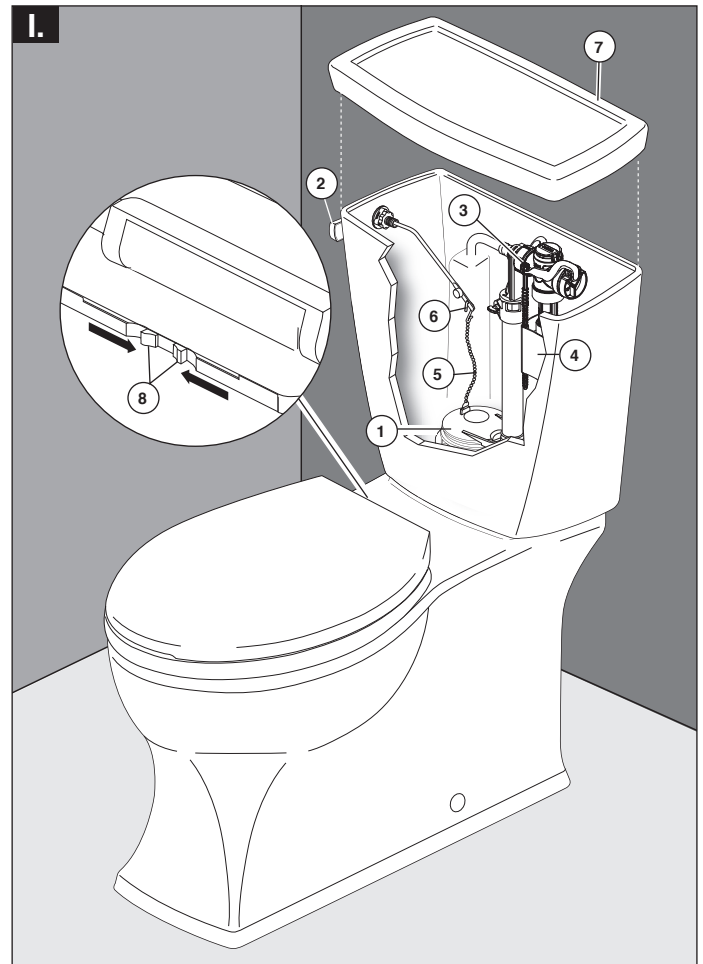
H. Remove seat bracket (1) from seat assembly by pushing tabs (2) inward and sliding bracket from seat. Remove screws (3) from inserts (4). Place inserts (4) into mounting holes (5). Place bracket (1) over mounting holes and insert screws (3) and washers (7). Washer (7) should be positioned midway along the length of the bracket slot (6), as shown. **Note: Please place washers into slot in the direction as shown.** Bracket slot (6) allows adjustment as necessary to fit front contour of seat to bowl. Tighten securely, but do not over tighten. **Note: Seat mounting bolts may require several turns to properly set and tighten the nut. Please keep turning clockwise until bolts are tight.** Slide seat over bracket until you hear a click, locking it into place.

G. Haga las 3/8" conexiones al suministro de agua (1) con la llave (2). Doble cualquier exceso, según sea necesario (3).

H. Retire el soporte de asiento (1) desde el conjunto de asiento empujando las lengüetas (2) hacia adentro y deslizando el soporte desde el asiento. Retire los tornillos (3) desde los insertos (4). Coloque los insertos (4) en los agujeros de montaje (5). Coloque el soporte (1) sobre los agujeros de montaje e inserte los tornillos (3) y las arandelas (7). La arandela (7) debe ser posicionada a la mitad a lo largo de la longitud de la ranura del soporte (6), como se muestra. **Nota: Por favor, coloque las arandelas en la ranura en la dirección como se muestra.** La ranura del soporte (6) permite el ajuste como corresponde para ajustar el contorno frontal del asiento al tazón. Apriete con firmeza, pero no apriete demasiado. **Nota: Los pernos de montaje del asiento podrían requerir varias vueltas para ajustar y apretar la tuerca adecuadamente. Por favor, mantenga girando a derecha hasta que los tornillos estén apretados con firmeza.** Deslice el asiento sobre el soporte hasta que escuche un clic, bloqueándolo en su lugar.

G. Raccordez la toilette à l'arrivée d'eau 3/8 po (1) avec la clé (2). Enroulez la longueur en trop au besoin (3).

H. Retirez le support de siège (1) de l'ensemble de siège en poussant les onglets (2) vers l'intérieur et en faisant glisser le support de siège. Retirez les vis (3) de plaquettes (4). Placez les plaquettes (4) dans les trous de montage (5). Placez le support de siège (1) sur les trous de montage et insérez les vis (3) et les rondelles (7). La rondelle (7) doit être positionnée à mi-chemin le long de la longueur de la fente de support (6), comme indiqué. **Note: S'il vous plaît placez les rondelles dans la fente dans le sens indiqué.** La fente de support (6) permet des ajustements nécessaires pour s'adapter contour avant du siège dans un bol. Serrez fermement, mais ne pas trop serrer. **Note: Les vis de fixation de sécurité peuvent nécessiter plusieurs tours pour fixer et serrer l'écrou correctement. S'il vous plaît continuez à tourner dans le sens horaire jusqu'à ce que les boulons sont serrés.** Faites glisser le siège sur le support jusqu'à ce que vous entendiez un déclic, de verrouillage en place.



I. IMPORTANT: Remove cardboard spacer from seal (flapper) (1). Turn on water supply, check for leaks. Activate the handle (2) (flush) and let the toilet cycle once. If needed, adjust the water to the desired level (marked inside the tank) by turning the water level adjustment rod (3) and moving float (4) up or down.

If bowl fails to flush, an adjustment may be required with the lift chain (5). To adjust, remove the chain from the hook (6). Take up slack and place chain back on hook. Make sure chain is not too tight. Test flush cycle again, repeat if necessary. Place cover (7) onto tank.

To remove the seat, push tabs (8) inward and slide seat from bracket, away from tank.

I. IMPORTANTE: Eliminar de sello separador de cartón (flapper) (1). Abra el suministro de agua, fjese si hay fugas o filtraciones. Activar el manija (2) (descargue) y dejar que el ciclo de inodoro una vez. Si es necesario, ajuste el agua al nivel deseado (marcado en el interior del tanque) girando la barra de ajuste del nivel de agua (3) y moviendo el flotador (4) hacia arriba o hacia abajo.

Si el tazón no sifonea o descarga el agua, puede ser necesario ajustar la cadena de levante (5). Para ajustar, quite la cadena del gancho (6). Ténsela y vuélvala a colocar en su lugar en el gancho. Asegúrese que la cadena no esté demasiado tensa. Pruebe el ciclo de descarga de nuevo, repita el procedimiento si es necesario. Coloque la tapa (7) sobre el tanque.

Para quitar el asiento, empuje las lengüetas (8) hacia el interior y deslice el asiento del soporte, lejos de tanque.

I. IMPORTANT : Retirez l'entretoise carton de joint (clapet) (1). Ouvrez le robinet d'arrêt. Vérifiez l'étanchéité. Actionnez la manette (2) (chasse-d'eau) et laissez la toilette se remplir, puis se vider. Au besoin, réglez le niveau d'eau (en fonction de la marque dans le réservoir) en tournant la tige de réglage de niveau (3) pour relever ou abaisser le flotteur (4).

Si la cuvette ne se vide pas, il peut être nécessaire d'ajuster la chaînette (5). Retirez la chaînette de la pince de retenue (6), enlevez du mou, puis réintroduisez la chaînette dans la pince de retenue. Assurez-vous que la chaînette n'est pas trop tendue. Tirez la chasse d'eau à nouveau. Répétez la procédure au besoin. Placez le couvercle (7) sur le réservoir.

Pour enlever le siège, poussez les pattes (8) vers l'intérieur. Glissez ensuite le siège hors du support en l'écartant du réservoir.



Not Included
No está incluido
Non inclus

RP63263

Adapters
3/8"-24 UNEF to 1/2"-20 UN &
3/8"-24 UNEF to 1/2"-14 NPSM
Adaptadors
3/8"-24 UNEF a 1/2"-20 UN &
3/8"-24 UNEF a 1/2"-14 NPSM
Adaptateurs
3/8 po-24 UNEF à 1/2 po-20 UN et
3/8 po-24 UNEF à 1/2 po-14 NPSM



Not Included
No está incluido
Non inclus

RP63264

Adapters (10) 3/8"-24 UNEF
to 1/2"-20 UN
Adaptadors (10) 3/8"-24
UNEF a 1/2"-20 UN
Adaptateurs (10) 3/8 po-24
UNEF à 1/2 po-20 UN

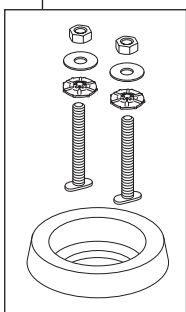


Not Included
No está incluido
Non inclus

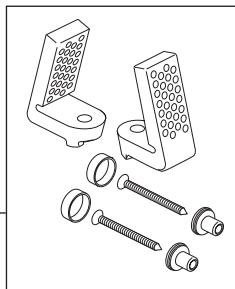
RP63265

Adapters (10) 3/8"-24 UNEF
to 1/2"-14 NPSM
Adaptadors (10) 3/8"-24
UNEF a 1/2"-14 NPSM
Adaptateurs (10) 3/8 po-24
UNEF à 1/2 po-14 NPSM

RP74373
Mounting Hardware
(Thicker)
Herraje para la
instalación (más grueso)
Pièces de montage
(plus épais)



RP71200
Mounting Hardware
Herraje para la instalación
Pièces de montage



RP72813
Seat Mounting Hardware
Herraje para la instalación para asiento
Pièces de montage pour siège

RP71194▲
Seat Assembly
Ensamble del asiento
Siège

RP71146
Mounting Hardware
Herraje para la instalación
Pièces de montage

RP71182
Hose Extension - 12"
Extensión de la
manguera - 12"
Prolongation de
tuyau - 12 po



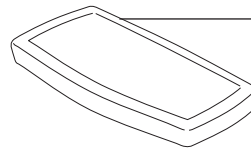
RP71191▲
Riosa® Tank Assembly
Tanque y tapa Riosa®
Réservoir et couvercle Riosa®

RP71172▲
Riosa® Lever
Assembly
Ensamble de la
palanca Riosa®
Manette-levier
Riosa®

RP70874
Tank Bracket
Soporte para el tanque
Support du réservoir

RP72849
Supply Line
Línea de suministro
Arrivée d'eau

RP71168
Fill Valve &
Supply Line
Válvula de llenado y
Línea de suministro
Robinet de
remplissage et
arrivée d'eau



RP71175▲
Riosa® Tank Lid
Tapa para el
tanque Riosa®
Couvercle-réservoir
Riosa®

RP72472
Flapper
Chapaleta
Clapet

RP72850
Ball Chain
Cadena
de la bola
Chaîne de
boule

RP72809
Seal
Sello
Joint

RP72810
Nut
Tuerca
Écrou

RP70878
Flush Valve Assembly
Válvula de descarga
Robinet de chasse

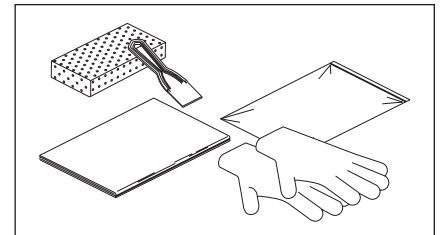
RP71197
Wrench & Screwdriver Bit
Llave y Parte móvil
del destornillador
Clé et Insertion de tournevis

RP71118
Gasket
Empaque
Joint

RP72471
Nuts (3), Washers (3),
Bolts (3) & Seal
Tuercas (3), Arandelas (3),
Pernos (3), y Sello
Écrous (3), rondelles (3),
boulons (3) et joint d'étanchéité

RP73321
Nuts (3) & Washers (3)
Tuercas (3) y Arandelas (3)
Écrous (3) et Rondelles (3)

RP70875
Seal
Sello
Joint
d'étanchéité



RP71147
EZ Out® Toilet Removal Kit
EZ Out® Remoción Kit para Inodoro
Out EZ® trousse d'enlèvement des toilettes

▲ Specify Color
Especifique el color
Préciser la couleur

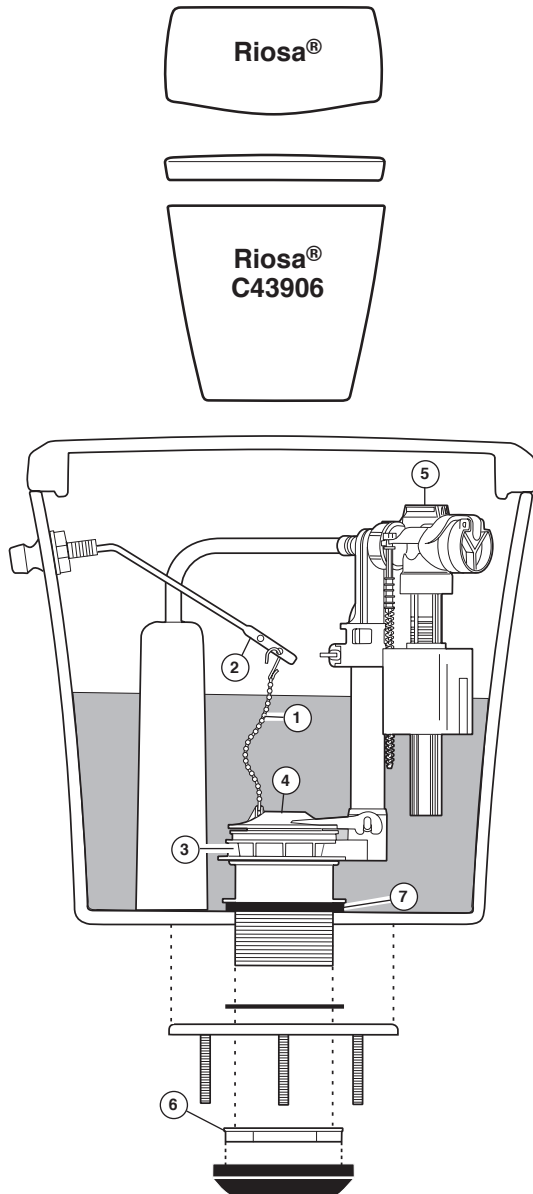
TROUBLESHOOTING GUIDE - MODEL C43906
GUIA PARA LA SOLUCIÓN DE FALLAS - MODELO C43906
GUIDE DE DÉPANNAGE - MODÈLE C43906

Problem	Solution
Doesn't Flush	A. Remove cardboard spacer from seal (flapper) (4). B. Reconnect the chain (1) to the trip lever (2) or flush valve seal (flapper) (4). C. Adjust the chain assembly (1) to remove excessive slack.
Poor Flush	A. Adjust the tank water level to match the waterline. B. Fully open the water supply shut-off valve. C. Clear obstructions from the trap way, jet, or bowl rim holes. D. Clear obstructions from the waste line.
The fill valve turns on or off by itself without the toilet being flushed, or it runs allowing water to enter the tank.	A. Adjust the chain for proper slack so the seal (flapper) (4) is not held off the flush valve seat. B. Clean or replace the seal (flapper) if it is worn, dirty, or misaligned with the flush valve seat, or if the flush valve seat is damaged. Replace the flush valve seal (flapper) (4) or flush valve (3). C. Clean the fill valve seat or replace the fill valve assembly (5). D. Remove the tank and tighten the flush valve nut (6) if flush valve gasket (seal) (7) is leaking. Do not overtighten. If leakage continues, replace the gasket. E. Replace the fill valve (5) if the valve float sinks. F. Adjust the tank water level if it is too high.
Tank takes excessive time to fill.	A. Fully open the water shut-off valve. B. Clean the valve inlet, valve head, or supply line. Flush the lines.
There is excessive noise when the tank is filling.	A. Partially close the water supply shut off valve if the water pressure to the toilet is too high. Check the toilet performance following any such adjustment. B. Remove dirt or obstructions from the valve head. Flush the lines.
For Help Call 1-855-345-1345 www.deltatoilet.com	

Problema	Solución
El agua no descarga	A. Eliminar de sello separador de cartón (flapper) (4). B. Vuelva a conectar la cadena (1) enganchada a la palanquita de desenganche (2) o trampa (4). C. Ajuste el ensamble de la cadena (1) para eliminar holgura.
No descarga bien	A. Ajuste el nivel del agua en el tanque para que coincida con la línea de flotación. B. Abra completamente el suministro de agua de la válvula de cierre. C. Elimine las obstrucciones en la vía de la trampa, del chorro, o de los orificios del reborde de la taza. D. Elimine las obstrucciones de la línea de residuos o desagüe.
La válvula de llenado se abre o cierra por sí sola sin descargar el tanque, o funciona permitiendo que el agua entre en el tanque.	A. Ajuste la cadena para obtener una holgura adecuada de manera que el sello (trampa) (4) no quede sujeto a la válvula de descarga. B. Limpie o reemplace el sello (trampa) si está deteriorado, sucio o mal alineado con el asiento de la válvula de descarga, o si el asiento de la válvula de descarga está dañado. Vuelva a colocar el sello de la válvula de descarga (trampa) (4) o la válvula de descarga (3). C. Limpie el asiento de la válvula de llenado o reemplace la válvula de llenado (5). D. Desmonte el tanque y apriete la tuerca de la válvula de descarga (6) si ésta (7) tiene fugas o filtración. No apriete demasiado. Si continúa a filtrarse el agua, cambie el empaque. E. Cambie la válvula de llenado (5) si el flotador se hunde. F. Ajuste el nivel del agua del tanque si está demasiado alto.
Si al tanque le toma demasiado tiempo para llenarse	A. Abra la válvula de cierre de agua completamente. B. Limpie la entrada de la válvula, la cabeza de ésta, o la línea de suministro. Deje que el agua fluya por la línea.
Hay ruido excesivo cuando el tanque está llenando.	A. Cierre parcialmente la válvula obturada del abastecimiento de agua si la presión de agua al tocador es demasiado alta. Compruebe el funcionamiento del tocador que sigue cualquier ajuste. B. Quite la suciedad o las obstrucciones de la cabeza de la válvula. Limpie las líneas con un chorro de agua.
Para asistencia llame al 1-855-345-1345 www.deltatoilet.com	

Problème	Solution
La chasse ne fonctionne pas.	A. Retirez l'entretoise carton de joint (clapet) (4). B. Raccrochez la chaînette (1) au levier (2) ou au clapet (4). C. Ajustez la longueur de la chaînette (1) pour enlever le jeu excessif.
La chasse fonctionne mal.	A. Réglez le niveau d'eau en fonction de la ligne repère. B. Ouvrez le robinet d'arrêt à fond. C. Enlevez les obstacles qui obstruent le siphon, l'orifice du jet ou les orifices sur le pourtour de la cuvette. D. Enlevez les obstacles qui se trouvent sous la ligne repère de niveau d'eau.
La soupape de remplissage s'ouvre ou se ferme d'elle même sans que la chasse soit actionnée ou elle laisse l'eau entrer dans le réservoir continuellement.	A. Réglez la chaînette afin de lui laisser le jeu nécessaire pour que le clapet (4) puisse se fermer sur son siège. B. Nettoyez le clapet s'il est sale ou remplacez-le s'il est mal placé par rapport au siège. Remplacez le clapet (4) ou la chasse d'eau (3) au besoin. C. Nettoyez le siège de la soupape de remplissage ou remplacez la soupape de remplissage (5). D. Enlevez le réservoir et serrez l'écrou de la chasse d'eau (6) si de l'eau fuit par le joint (7). Prenez garde de trop serrer. Si l'eau continue à fuir, remplacez le joint. E. Remplacez la soupape de remplissage (5) si le flotteur s'enfonce dans l'eau. F. Réglez le niveau d'eau dans le réservoir s'il est trop haut.
Le réservoir se remplit beaucoup trop lentement.	A. Ouvrez le robinet d'arrêt à fond. B. Nettoyez l'entrée de la soupape, la tête de la soupape ou le tube d'alimentation. Rincez la tuyauterie.
Le remplissage du réservoir produit un bruit excessif.	A. Fermez partiellement le robinet d'arrêt si la pression d'eau au réservoir de la toilette est trop forte. Vérifiez ensuite le fonctionnement de la toilette. B. Retirez les saletés et les corps étrangers qui se trouvent dans la tête de la soupape. Rincez la tuyauterie.
Pour obtenir de l'aide, appelez au 1-855-345-1345 www.deltatoilet.com	

TROUBLESHOOTING GUIDE - MODEL C43906
GUIA PARA LA SOLUCIÓN DE FALLAS - MODELO C43906
GUIDE DE DÉPANNAGE - MODÈLE C43906



LIMITED WARRANTY ON DELTA® TOILETS

Chinaware: Chinaware parts of the Delta® toilet are warranted to the original consumer purchaser to be free from defects in material and workmanship for as long as the original consumer purchaser owns the home in which the toilet was first installed or, for commercial users, for five (5) years from the date of purchase.

Mechanical Parts: Mechanical parts of the Delta® toilet are warranted to the original consumer purchaser to be free from defects in material and workmanship for one (1) year from the date of purchase.

Electronic Parts and Batteries (if applicable): Electronic parts (other than batteries), if any, of this Delta® toilet are warranted to the original consumer purchaser to be free from defects in material and workmanship for five (5) years from the date of purchase or, for commercial users, for one (1) year from the date of purchase. No warranty is provided on batteries.

Toilet Seats: Toilet seats of the Delta® toilet are warranted to the original consumer purchaser to be free from defects in material and workmanship for one (1) year from the date of purchase. Toilet seats of the Delta® toilet are not designed or intended for commercial use; therefore, no warranty is given on the toilet seat if used for commercial purposes.

What We Will Do: Delta Faucet Company will repair or replace, free of charge, during the applicable warranty period, any part that proves defective in material and/or workmanship under normal installation, use and service. If repair or replacement is not practical, Delta Faucet Company may elect to refund the purchase price in exchange for the return of the product. These are your exclusive remedies.

What Is Not Covered: Any labor charges incurred by the purchaser to repair, replace, install or remove this product are not covered by this warranty. Delta Faucet Company shall not be liable for any damage to the product resulting from reasonable wear and tear, misuse, abuse, neglect or improper or incorrectly performed installation, maintenance or repair, including failure to follow the applicable care and cleaning instructions. Delta Faucet Company recommends using a professional plumber for all installation and repair. We also recommend that you use only genuine Delta® replacement parts.

What You Must Do To Obtain Warranty Service or Replacement Parts: A warranty claim may be made and replacement parts may be obtained by calling 1 855 345-1345, emailing customerservice@deltatoliet.com, or by writing to:

In the United States: Delta Faucet Company, Product Service, 55 E. 111th Street, Indianapolis, IN 46280

In Canada: Masco Canada Limited, Plumbing Group, Technical Service Centre, 350 South Edgeware Road, St. Thomas, Ontario, Canada N5P 4L1

Proof of purchase (original sales receipt) from the original purchaser must be made available to Delta Faucet Company for all warranty claims unless the purchaser has registered the product with Delta Faucet Company. This warranty applies only to Delta® toilets installed in the United States of America, Canada and Mexico.

DO NOT USE IN-TANK BOWL CLEANERS. Products containing chlorine or chlorine-related products can seriously damage fittings in the tank, which can cause leakage and property damage. Delta Faucet Company shall not be responsible or liable for any tank fitting failure or damage caused by the use of in-tank bowl cleaners.

Limitation on Duration of Implied Warranties. TO THE EXTENT PERMITTED BY LAW, ANY IMPLIED WARRANTY, INCLUDING THE IMPLIED WARRANTIES OF MERCHANTABILITY AND OF FITNESS FOR A PARTICULAR PURPOSE, IS LIMITED TO THE STATUTORY PERIOD OR THE DURATION OF THIS WARRANTY, WHICHEVER IS SHORTER. Some states/provinces do not allow limitations on how long an implied warranty lasts, so this limitation may not apply to you.

Limitation of Special, Incidental or Consequential Damages. DELTA FAUCET COMPANY SHALL NOT BE LIABLE FOR ANY SPECIAL, INCIDENTAL OR CONSEQUENTIAL DAMAGES (INCLUDING LABOR CHARGES TO REPAIR, REPLACE, INSTALL OR REMOVE THIS PRODUCT), WHETHER ARISING OUT OF BREACH OF ANY EXPRESS OR IMPLIED WARRANTY, BREACH OF CONTRACT, TORT, OR OTHERWISE. DELTA FAUCET COMPANY SHALL NOT BE LIABLE FOR ANY DAMAGE TO THE TOILET RESULTING FROM REASONABLE WEAR AND TEAR, MISUSE, ABUSE, NEGLIGENCE OR IMPROPER OR INCORRECTLY PERFORMED INSTALLATION, MAINTENANCE OR REPAIR, INCLUDING FAILURE TO FOLLOW THE APPLICABLE INSTALLATION, CARE AND CLEANING INSTRUCTIONS. Some states/provinces do not allow the exclusion or limitation of special, incidental or consequential damages, so these limitations and exclusions may not apply to you.

Additional Rights: This warranty gives you special legal rights, and you may also have other rights which vary from state/province to state/province. This is Delta Faucet Company's exclusive written warranty and the warranty is not transferable. If you have any questions or concerns regarding technical support, installation or our warranty, please call, mail or email us as provided above or visit our website at www.deltatoliet.com or www.deltafaucet.com/customersupport/faq.

© 2017 Masco Corporation of Indiana

GARANTÍA LIMITADA DE INODOROS DELTA®

Porcelana: las piezas de Porcelana del inodoro Delta® están garantizadas al consumidor comprador original, de estar libres de defectos en materiales y mano de obra durante el tiempo que el consumidor comprador original sea propietario de la casa en la que el inodoro se instaló por primera vez o, para los usuarios comerciales, por cinco (5) años desde la fecha de compra.

Piezas mecánicas: las piezas mecánicas del inodoro Delta® están garantizadas al consumidor comprador original, de estar libres de defectos en materiales y mano de obra por un (1) año desde la fecha de compra.

Las piezas electrónicas y las pilas (si aplica): las piezas electrónicas (excepto las pilas/baterías), si hay, de este inodoro Delta® están garantizadas al consumidor comprador original, de estar libres de defectos en materiales y mano de obra durante cinco (5) años a partir de la fecha de compra o para los usuarios comerciales por un (1) año desde la fecha de compra. Ninguna garantía se ofrece que cubra las pilas.

Los asientos de inodoros: los asientos de los inodoros Delta® están garantizados al consumidor comprador original, de estar libres de defectos en materiales y mano de obra por un (1) año desde la fecha de compra. Los asientos de inodoros para inodoros de Delta® no están diseñados o destinados para uso comercial; por lo tanto, ninguna garantía se ofrece que cubra el inodoro si se usa con fines comerciales.

Nuestro compromiso: Delta Faucet Company reparará o reemplazará, sin costo alguno, durante el período de garantía aplicable, cualquier pieza que presente defectos en material y/o fabricación que ocurra bajo la instalación, el uso y el servicio normal. Si la reparación o sustitución no es práctica, Delta Faucet Company podrá optar en reembolsarle el precio de compra a cambio de la devolución del producto. Estos son sus únicos recursos.

Lo que no está cubierto: Cualquier cargo de labor incurrido por el comprador para reparar, reemplazar, instalar o retirar este producto no está cubierto por esta garantía. Delta Faucet Company no se hace responsable por ningún daño al producto que resulte por desgaste razonable, mal uso, abuso, negligencia o instalación inapropiada o incorrecta, mantenimiento o reparación, incluyendo el no seguir las instrucciones de cuidado y limpieza aplicables. Delta Faucet Company recomienda que use un plomero profesional para todas las instalaciones y reparaciones. También recomendamos que utilice únicamente repuestos genuinos Delta®.

Lo que usted debe hacer para obtener servicio de garantía o piezas de repuesto: Un reclamo de la garantía podrá hacerse y piezas de repuesto se pueden obtener llamando al 1 855 345-1345, o al enviar un correo electrónico a customerservice@deltatoliet.com, o al escribir a:

En los EE.UU.: Delta Faucet Company, Product Service, 55 E. 111th Street, Indianapolis, IN 46280

En Canadá: Masco Canada Limited, Plumbing Group, Technical Service Centre, 350 South Edgeware Road, St. Thomas, Ontario, Canada N5P 4L1

Prueba de compra (recibo de la venta original) del comprador original debe ser disponible a Delta Faucet Company para todos los reclamos a menos que el comprador haya registrado el producto con Delta Faucet Company. Esta garantía se aplica sólo a los inodoros Delta® instalados en los Estados Unidos de América, Canadá y México.

NO UTILICE LIMPIADORES TAZAS DENTRO DEL TANQUE. Los productos que contienen productos de cloro o relacionados con cloro pueden dañar seriamente los accesorios del tanque, pudiendo resultar en fugas y daños a la propiedad. Delta Faucet Company no se hace responsable por cualquier falla o daño de accesorios del tanque causado por el uso de limpiadores de tazas dentro del tanque.

La limitación sobre la duración de las garantías implícitas. EN LA MEDIDA PERMITIDA POR LA LEY, LAS GARANTÍAS IMPLÍCITAS, INCLUYENDO LAS GARANTÍAS DE COMERCIALIZACIÓN Y DE IDONEIDAD PARA UN PROPOSITO PARTICULAR, SE LIMITAN AL PERIODO DE LEY O DE LA DURACION DE ESTA GARANTIA, LO QUE OCURRA PRIMERO. Algunos estados/provincias no permiten limitaciones en la duración de una garantía implícita, por lo que esta limitación pueda no aplicarle a usted.

Limitación por daños especiales, incidentales o consecuentes. DELTA FAUCET COMPANY NO SERÁ RESPONSABLE POR CUALQUIER DAÑO ESPECIAL, INCIDENTAL O CONSECUENTE (INCLUYENDO CARGOS DE LABOR POR REPARACIÓN, REEMPLAZO, INSTALACIÓN O EL RETIRO DE ESTE PRODUCTO), YA SEA POR INCUMPLIMIENTO DE CONTRATO DE CUALQUIER GARANTÍA EXPRESA O IMPLÍCITA, INCUMPLIMIENTO DE CONTRATO, AGRAVIO, O CUALQUIER OTRA FORMA. DELTA FAUCET COMPANY NO SE HACE RESPONSABLE DE CUALQUIER DAÑO AL INODORO POR DESGASTE RAZONABLE, MAL USO, ABUSO, NEGLIGENCIA O INSTALACIÓN REALIZADA DE MANERA INCORRECTA O INADECUADA, MANTENIMIENTO O REPARACIÓN, INCLUYENDO EL NO SEGUIR LAS INSTRUCCIONES APLICABLES PARA LA INSTALACIÓN, EL CUIDADO Y LA LIMPIEZA.

Algunos estados/provincias no permiten la exclusión o limitación de daños especiales, incidentales o consecuentes, por lo que estas limitaciones y exclusiones puedan no aplicarle a usted.

Derechos adicionales: Esta garantía le otorga derechos legales especiales, y usted también puede tener otros derechos que varían de estado/provincia a estado/provincia. Esta es la garantía escrita exclusiva de Delta Faucet Company y la garantía no es transferible. Si usted tiene alguna pregunta o duda de asistencia técnica, sobre la instalación o nuestra garantía, por favor comuníquese con nosotros vía correo postal, o por correo electrónico a la dirección arriba incluida o visite nuestro sitio web en www.deltafaucet.com/customersupport/faq.

© 2017 Masco Corporación de Indiana

GARANTIE LIMITÉE DES TOILETTES DELTA®

Porcelaine : Les pièces en porcelaine de la toilette Delta® sont protégées contre les défauts de matériel et les vices de fabrication par une garantie qui est consentie au premier acheteur et qui est valide tant que celui-ci demeure propriétaire de la maison dans laquelle la toilette a été installée. Dans le cas des utilisateurs commerciaux, la garantie est de 5 ans à compter de la date d'achat.

Pièces mécaniques : Les pièces mécaniques de la toilette Delta® sont protégées contre les défauts de matériel et les vices de fabrication par une garantie qui est consentie au premier acheteur et qui est valide pendant une période de 1 an à compter de la date d'achat.

Composants électroniques et piles (le cas échéant) : Les composants électroniques (à l'exception des piles) de cette toilette Delta® sont protégés contre les défauts de matériel et les vices de fabrication par une garantie consentie au premier acheteur qui est d'une durée de 5 ans à compter de la date d'achat. Dans le cas d'une utilisation commerciale, la garantie est de 1 an à compter de la date d'achat. Aucune garantie ne couvre les piles.

Sièges de toilette : Les sièges de toilette de la toilette Delta® sont protégés contre les défauts de matériel et les vices de fabrication par une garantie qui est consentie au premier acheteur et qui est valide pendant une période de 1 an à compter de la date d'achat. Les sièges de toilette des toilettes Delta® ne sont pas conçus pour un usage commercial. Par conséquent, ils ne sont pas garantis s'ils sont utilisés à des fins commerciales.

Ce que nous ferons : Pendant la période de garantie applicable, Delta Faucet Company réparera ou remplacera gratuitement toute pièce qui présentera un défaut de matériel et/ou un vice de fabrication pour autant que le produit ait été installé, utilisé et entretenu normalement. S'il est impossible de réparer ou de remplacer le produit, Delta Faucet Company pourra rembourser le prix d'achat en échange du produit retourné. Il s'agit de vos seuls recours.

Ce qui n'est pas couvert : La présente garantie ne couvre pas les frais de main-d'œuvre encourus par l'acheteur pour la réparation, le remplacement, l'installation ou la dépose du produit. Delta Faucet Company se dégage de toute responsabilité à l'égard de toute détérioration du produit résultant d'une usure raisonnable et des dommages causés par un mauvais usage, un usage abusif, la négligence ou l'utilisation d'une méthode d'installation, de maintenance ou de réparation incorrecte ou inadéquate, y compris les dommages résultant du non-respect des instructions de nettoyage et d'entretien applicables. Delta Faucet Company recommande de confier l'installation et la réparation à un plombier professionnel. Nous vous recommandons également d'utiliser uniquement des pièces de rechange authentiques Delta®.

Comment faire réparer le produit ou obtenir des pièces de rechange en vertu de la garantie : Pour faire une réclamation en vertu de la garantie ou obtenir des pièces de rechange, veuillez appeler au 1 855 345-1345, envoyer un courriel à customerservice@deltatoliet.com ou écrire à :

Aux États-Unis - Delta Faucet Company, Product Service, 55 E. 111th Street, Indianapolis, IN 46280

Au Canada - Masco Canada Limited, Groupe plomberie, Centre de services techniques, 350 South Edgeware Road, St. Thomas (Ontario) Canada N5P 4L1

La preuve d'achat (reçu original) du premier acheteur doit être présentée à Delta Faucet Company pour toutes les réclamations en vertu de la garantie, sauf si l'acheteur a enregistré le produit auprès de Delta Faucet Company. La présente garantie s'applique uniquement aux toilettes Delta® installées aux États-Unis d'Amérique, au Canada et au Mexique.

N'UTILISEZ PAS DE NETTOYANT POUR CUVETTE À DÉPOSER DANS LE RÉSERVOIR. Les produits qui contiennent du chlore ou des dérivés du chlore peuvent endommager gravement les raccords à l'intérieur du réservoir. De tels dommages risquent de causer des fuites et des dégâts d'eau. Delta Faucet Company ne saurait être tenue responsable de la défaillance des raccords du réservoir ni des dommages causés à la suite de l'utilisation de nettoyeurs pour cuvette à déposer à l'intérieur du réservoir.

Limite de la durée des garanties implicites. DANS LA MESURE DE CE QUI EST PERMIS PAR LA LOI, TOUTES LES GARANTIES IMPLÍCITES, Y COMPRIS LES GARANTIES IMPLÍCITES DE QUALITÉ MARCHANDE ET D'ADEQUATION À UN USAGE PARTICULIER, SE LIMITENT À LA PÉRIODE FIXÉE PAR LA LOI OU À LA DURÉE DE LA PRÉSENTE GARANTIE, LA PLUS COURTE DES DEUX PÉRIODES S'APPLIQUANT. Dans les États ou les provinces où il est interdit de limiter la durée d'une garantie implicite, les limites susmentionnées ne s'appliquent pas.

Limitation des dommages particuliers, consécutifs et indirects. DELTA FAUCET COMPANY SE DÉGAGE DE TOUTE RESPONSABILITÉ À L'ÉGARD DES DOMMAGES PARTICULIERS, CONSÉCUTIFS ET INDIRECTS (Y COMPRIS LES FRAIS DE MAIN-D'ŒUVRE POUR LA RÉPARATION, LE REMPLACEMENT, L'INSTALLATION OU LA DÉPOSE DU PRODUIT), PEU IMPORTÉ QU'ILS DÉCOULENT D'UNE RUPTURE D'UNE GARANTIE IMPLÍCITE OU EXPLÍCITE, D'UNE RUPTURE DE CONTRAT, D'UN DELIT CIVIL OU D'UNE AUTRE CAUSE. DELTA FAUCET COMPANY SE DÉGAGE DE TOUTE RESPONSABILITÉ À L'ÉGARD DE TOUTE DÉTERIORATION DE LA TOILETTE RÉSULTANT D'UNE USURE ACCEPTABLE ET DES DOMMAGES CAUSÉS PAR UN MAUVAIS USAGE, UN USAGE ABUSIF, LA NÉGLIGENCE OU L'UTILISATION D'UNE MÉTHODE D'INSTALLATION, DE MAINTIENANCE OU DE RÉPARATION INCORRECTE OU INADEQUATE, Y COMPRIS LES DOMMAGES RÉSULTANT DU NON-RESPECT DES INSTRUCTIONS D'INSTALLATION, DE NETTOYAGE ET D'ENTRETIEN APPLICABLES. Dans les États ou les provinces où il est interdit d'exclure ou de limiter les dommages particuliers, consécutifs ou indirects, les exclusions ou les limites susmentionnées ne s'appliquent pas.

Droits supplémentaires : La présente garantie vous procure des droits particuliers reconnus par la loi. Vous pouvez avoir d'autres droits qui varient selon l'État ou la province. Si vous avez des questions ou des préoccupations concernant l'installation, le soutien technique ou notre garantie, veuillez communiquer avec nous par téléphone ou par la poste, nous faire parvenir un courriel à l'adresse susmentionnée ou vous rendre à www.deltatoliet.com/customersupport/faq.

© 2017 Division de Masco Indiana